

69	12	469-6213129	1	Обойма уплотнителя поворотного стекла левая в сборе	Рамка на уплотнителя на завъртяващото се стъкло лява комплект	Nosič ucpávky otočného skla kompletní, levý	Baloldali ablak komplett rete	fordítható tömítéske-	Obejma szyby obroto- wej lcwa w komplecie
	7	451Д-6103112	2	Скоба запора ручки рамки поворотного сте- кла	Скоба на заключалка- та на ръчката на рамка- та на завъртяващото се стъкло	Úchytka uzávěru ruko- jeti rámu otočného skla	Ablakkeret zárócsatja	karjának	Skobel zamknięcia klamki ramki szyby obro- towej
	8	255037-П29	4	Заклепка 3,5×6 креп- ления скобы к рамке	Нит 3,5×6 за закреп- ване скоба към рамката	Nýt 3,5×6 k uchycení uzávěru k rámu	Csat 3,5×6-os rögzítő- szegecse	rögzítő-	Nit 3,5×6 mocujący skobel do ramki
	37	469-6213220	2	Стойка с уплотнителем в сборе	Стойка с уплотнител комплект	Sloupek s těsněním kompletní	Komplett tömítéssel	keresztvas	Stojak z uszczelniaczem w komplecie
	33	224601-П29	4	Винт М5×18 крепле- ния стойки	Винт М5×18 за за- крепване на стойката	Šroub M5×18 k uchy- cení sloupku	Keresztvas M5×18-as rögzítőcsavarja	M5×18-as	Śruba M5×18 mocująca stojak
	34	252173-П29	4	Шайба 5	Шайба 5	Podložka 5	5-ös alátétgyűrű		Podkładka 5
	38	469-6113148	2	Уплотнитель поворот- ного стекла на стойке в сборе	Уплътнител на завър- тяващото се стъкло вър- ху стойката комплект	Těsnění otočného skla na sloupku kompletní	Fordítható ablak kereszt- vas melletti komplett tö- mítése	kereszt- vas	Uszczelniacz szyby ob- rotowej na stojaku w komplecie
	31	469-6113212	2	Стекло неподвижное	Стъкло неподвижно	Sklo pevné	Mozdulatlan üveg		Szyba nieruchoma
	36	450-6103218	2	Прокладка стойки тол- стая	Прокладка на стойка- та дебела	Podložka sloupku silná	Keresztvas vastag alá- tété	alá-	Podkładka stojaka gru- ba
		450-6103218-Б	2	Прокладка стойки тон- кая	Прокладка на стойка- та тънка	Podložka sloupku tenká	Keresztvas vékony alá- tété	alá-	Podkładka stojaka cien- ka
	32	469-6113238	2	Уплотнитель непод- вижного стекла	Уплътнител на непод- вижното стъкло	Těsnění pevného skla	Mozdulatlan üveg tömí- tése		Uszczelniacz szyby nie- ruchomej

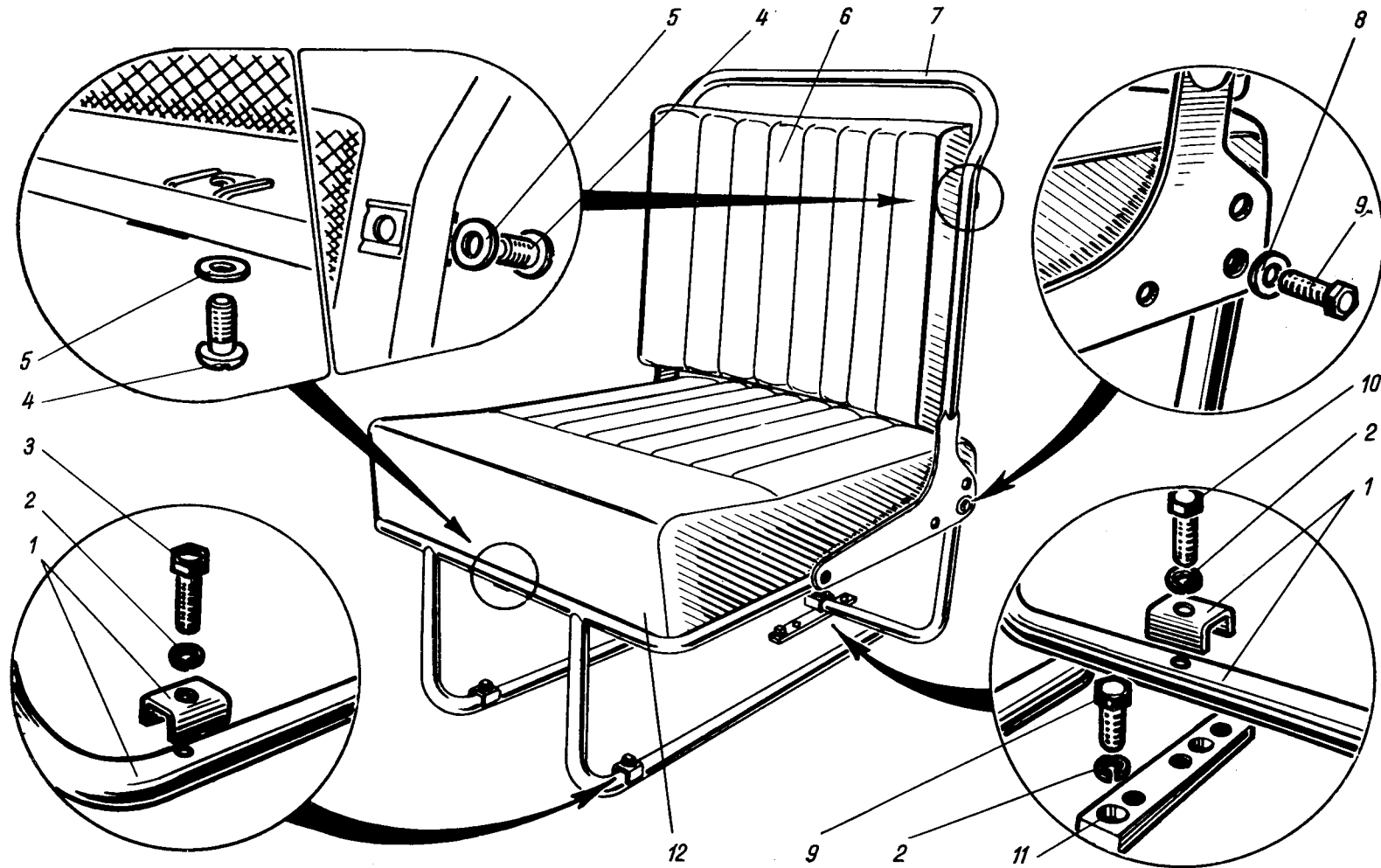


Рис. 70. Сиденье водителя
 Рис. 70. Седалка на водача
 Výkres 70. Sedadlo řidiče
 70. ábra. Vezetőülés
 Rys. 70. Siedzenie kierowcy

Примечание. Поз. 1 и 7-9 см. в подгруппе 6801
 Забелжка. Поз. 1 и 7-9 виж в подгрупата 6801
 Poznámka. Pozice 1 a 7-9 viz podskupinu 6801
 Megjegyzés. 1 és 7-9 sz. lsd. a 6801. alcsoportban
 Uwaga: Poz. 1 i 7-9 p. w podgrupie 6801

ГРУППА 68. СИДЕНЬЕ ВОДИТЕЛЯ
ГРУПА 68. СЕДАЛКА НА ВОДАЧА
SKUPINA 68. SEDADLO ŘIDIČE

68. CSOPORT. VEZETŐÜLÉS
GRUPA 68. SIEDZENIE KIEROWCY

1	2	3	4	5	6	7	8	9
			Подгруппа 6800. Сиденье водителя в сборе	Подгруппа 6800. Седалка на водача комплект	Podskupina 6800. Sedadlo řidiče kompletní	6800. Alcsoport. Komplett vezetőülés	Podgrupa 6800. Siedzenie kierowcy w komplecie	
70	3	200315-П29	2	Сиденье водителя в сборе	Седалка на водача комплект	Sedadlo řidiče kompletní	Komplett vezetőülés	Siedzenie kierowcy w komplecie
	10	200319-П29	4	Болт М10×40 переднего крепления сиденья	Болт М10×40 за передно закрепване на седалката	Šroub M10×40 k uchycení sedadla vpředu	Vezetőülés elülső M10×40-es rögzítőcsavarja	Šruba M10×40 przedniego mocowania siedzenia
	2	252156-П2	2	Болт М10×50 заднего крепления сиденья	Болт М10×50 за задно закрепване на седалката	Šroub M10×50 k uchycení sedadla vzadu	Vezetőülés hátsó M10×50-es rögzítőcsavarja	Šruba M10×50 tylnego mocowania siedzenia
11	2	469-6800020	6	Шайба 10	Шайба 10	Podložka 10	10-es alátétgyűrűje	Podkładka 10
	9	201497-П29	2	Планка заднего крепления сиденья	Планка за задно закрепване на седалката	Lišta zadního uchycení sedadla	Vezetőülés hátsó rögzítővasa	Listwa mocowania tylnego siedzenia
	2	252156-П2	4	Болт М10×25 крепления планки	Болт М10×25 за закрепване на планката	Šroub M10×25 k uchycení lišty	Rögzítővas M10×25-ös rögzítőcsavarja	Šruba M10×25 mocowania listwy
12	4	469-6800110	4	Шайба 10	Шайба 10	Podložka 10	10-es alátétgyűrű	Podkładka 10
	4	224624-П29	2	Подушка сиденья водителя в сборе	Възглавница на седалката на водача комплект	Polštář sedadla řidiče kompletní	Vezetőülés komplett párnája	Poduszka siedzenia kierowcy w komplecie
	5	252004-П29	6	Винт М6×14 крепления подушки	Винт М6×14 за закрепване на възглавницата	Šroub M6×14 upevňující polštář	Párna M6×14-es rögzítőcsavarja	Šruba M6×14 mocująca poduszkę
	6	469-5800210	6	Шайба 6	Шайба 6	Podložka 6	6-os alátétgyűrű	Podkładka 6
	4	224624-П29	2	Спинка сиденья водителя в сборе	Облегалка на седалката на водача комплект	Opěradlo sedadla řidiče kompletní	Vezetőülés komplett támlája	Oparcie siedzenia kierowcy w komplecie
	4	224624-П29	8	Винт М6×14 крепления спинки	Винт М6×14 за закрепване на облегалката	Šroub M6×14 k upevnění opěradla	Üléstámla M6×14-es rögzítőcsavarja	Šruba M6×14 mocująca oparcie
	5	252004-П29	8	Шайба 6	Шайба 6	Podložka 6	6-os alátétgyűrű	Podkładka 6
			Подгруппа 6801. Остов сиденья водителя	Подгруппа 6801. Скелет на седалката на водача	Podskupina 6801. Kostra sedadla řidiče	6801. Alcsoport. Vezetőülés váza	Podgrupa 6801. Rama siedzenia kierowcy	
70	1	469-6801012	2	Остов сиденья водителя в сборе	Скелет на седалката на водача комплект	Kostra sedadla řidiče kompletní	Vezetőülés komplett váza	Rama siedzenia kierowcy w komplecie
	7	469-6801220	2	Основание сиденья водителя в сборе	Основа на седалката на водача комплект	Základna sedadla řidiče kompletní	Vezetőülés komplett csőváza	Podstawa siedzenia kierowcy w komplecie
	9	201497-П29	2	Остов спинки сиденья водителя в сборе	Скелет на облегалката на седалката на водача комплект	Kostra opěradla sedadla řidiče kompletní	Üléstámla komplett váza	Rama oparcia siedzenia kierowcy w komplecie
	8	252006-П29	4	Болт М10×25 крепления остова спинки	Болт М10×25 за закрепване скелета на облегалката	Šroub M10×25 k uchycení kostry opěradla	Támla vázának M10×25-ös rögzítőcsavarja	Šruba M10×25 mocująca ramę oparcia
	4	252006-П29	4	Шайба 10	Шайба 10	Podložka 10	10-es alátétgyűrű	Podkładka 10

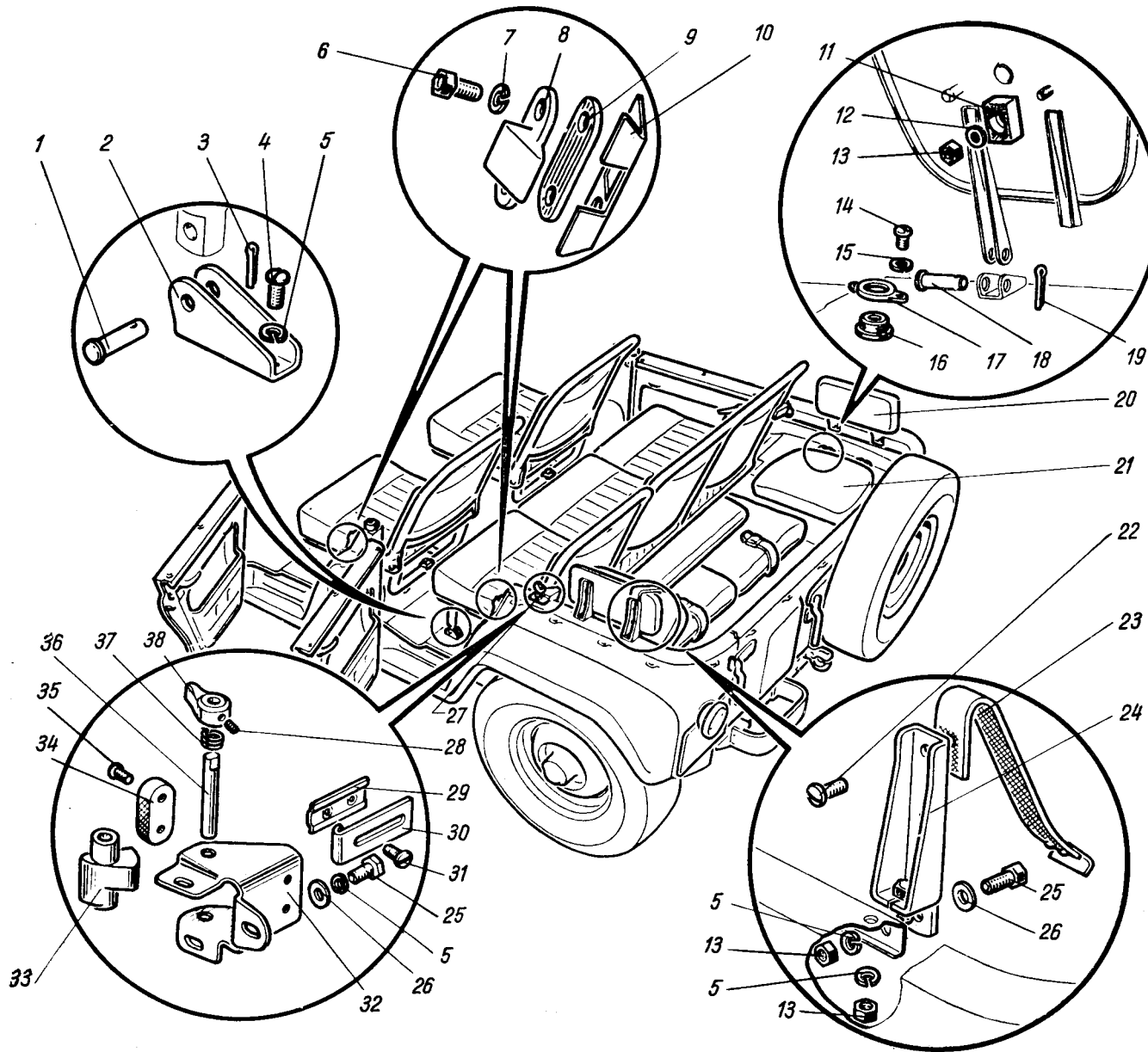


Рис. 71. Сиденье заднее и запор откидного сиденья

Рис. 71. Седалка задна и запор на подвижната седалка

Výkres 71. Zadní sedadlo a uzávěr sklápěcího sedadla

71. ábra. Hátsó ülés és lenyítható ülés zárszerkezete

Rys. 71. Siedzenie tylne i zamknięcie siedzenia składanego

Примечания: 1) Поз. 1-5 и 25-38 см. в подгруппе 7500; 2) Поз. 6-10 см. в подгруппе 6105

Забележка: 1) Поз. 1-5 и 25-38 виж в подгрупата 7500; 2) Поз. 6-10 виж в подгрупата 6105

Poznámka: 1) Pozice 1-5 a 25-38 viz podskupinu 7500; 2) Pozice 6-10 viz podskupinu 6105

Megjegyzés: 1) 1-5 és 25-38 sz. lsd. a 7500. alcsoportban; 2) 6-10 sz. lsd. a 6105. alcsoportban

U w a g a: 1) Poz. 1-5 i 25-38 p. w podgrupie 7500; 2) Poz. 6-10 p. w podgrupie 6105

ГРУППА 70. СИДЕНЬЕ ЗАДНЕЕ
ГРУПА 70. СЕДАЛКА ЗАДНА
SKUPINA 70. SEDADLO ZADNÍ

70. CSOPORT. HÁTSÓ ÜLÉS
GRUPA 70. SIEDZENIE TYLNE

1	2	3	4	5	6	7	8	9
				Подгруппа 7000. Сиденье заднее в сборе	Подгрупа 7000. Седалка задна комплект	Podskupina 7000. Sedadlo zadní kompletní	7000. Alcsoport. Komplett hátsó ülés	Podgrupa 7000. Siedzenie tylne w komplecie
71	21	469-7000110	1	Подушка заднего сиденья правая в сборе	Възглавница на задната седалка дясна комплект	Polštář zadního sedadla pravý kompletní	Hátsó ülés komplett jobboldali párnája	Poduszka siedzenia tylnego prawa w komplecie
		469-7000111	1	Подушка заднего сиденья левая в сборе	Възглавница на задната седалка лява комплект	Polštář zadního sedadla levý kompletní	Hátsó ülés komplett baloldali párnája	Poduszka siedzenia tylnego lewa w komplecie
18		260062-П29	4	Палец 10×40 крепления подушки	Шип 10×40 за закрепване на възглавницата	Čep 10×40 k upevnění polštáře	Párna 10×40-es rögzítőcsapja	Sworzeń 10×40 mocujący poduszkę
19		258038-П29	4	Шплинт 3,2×16	Шплент 3,2×16	Závlačka 3,2×16	3,2×16-os sasszeg	Zawlecčka 3,2×16
11		76-7503080	2	Буфер подушки заднего сиденья	Буфер на възглавницата на задната седалка	Narážka polštáře zadního sedadla	Hátsó üléspárna ütközője	Zderzak poduszki siedzenia tylnego
13		250510-П29	2	Гайка М8 крепления буфера	Гайка М8 за закрепване на буфера	Matices M8 k upevnění tlumiče	Ütköző M8-as rögzítőanyája	Nakrętka M8 mocująca zderzak
12		252038-П29	2	Шайба 8	Шайба 8	Podložka 8	8-as alátétgyűrű	Podkładka 8
16		469-7000126	2	Буфер фиксатора заднего сиденья	Буфер на фиксатора на задната седалка	Narážka upevňovacího kolíku zadního sedadla	Hátsó ülés rögzítésének ütközője	Zderzak ustalacza siedzenia tylnego
17		469-7000128	2	Облицовка буфера фиксатора	Облицовка на буфера на фиксатора	Obložení narážky upevňovacího kolíku	Rögzítés ütközőjének tartógyűrűje	Licówka zderzaka ustalacza
14		224622-П29	4	Винт М6×10 крепления облицовки буфера	Винт М6×10 за закрепване облицовката на буфера	Šroub M6×10 uchycující obložení narážky	Ütköző tartógyűrűjének M6×10-es rögzítőcsavarja	Šruba M6×10 mocująca licówkę zderzaka
15		252154-П2	4	Шайба 6 пружинная	Шайба 6 пружинна	Pružná podložka 6	6-os rúgós alátétgyűrű	Podkładka 6 sprężysta
23		469-7000140	2	Крючок крепления подушки с ремнем в сборе	Кука за закрепване на възглавницата с ремък комплект	Háček uchycující polštáře s popruhem kompletní	Párna-rögzítő kampó szíjjal	Haczyk mocowania poduszki z pasem w komplecie
		469-7000210	2	Спинка заднего сиденья с кронштейнами в сборе	Облегалка на задната седалка с конзоли комплект	Opěradlo zadního sedadla s konzolemi kompletní	Komplett hátsó üléstámla tartóvasakkal	Oparcie siedzenia tylnego ze wspornikami w komplecie
20		469-7000212	2	Спинка заднего сиденья в сборе	Облегалка на задната седалка комплект	Opěradlo zadního sedadla kompletní	Komplett hátsó üléstámla	Oparcie siedzenia tylnego w komplecie
25		201454-П29	4	Болт М8×16 крепления спинки	Болт М8×16 за закрепване на облегалката	Šroub M8×16 k upevnění opěradla	Üléstámla M8×16-os rögzítőcsavarja	Šruba M8×16 mocująca oparcie
13		250510-П29	8	Гайка М8	Гайка М8	Matices M8	M8-as anya	Nakrętka M8
5		252155-П2	8	Шайба 8 пружинная	Шайба 8 пружинна	Pružná podložka 8	8-as rúgós alátétgyűrű	Podkładka 8 sprężysta
26		252005-П29	4	Шайба 8	Шайба 8	Podložka 8	8-as alátétgyűrű	Podkładka 8
24		469-7005028	4	Кронштейн спинки заднего сиденья в сборе	Конзола на облегалката на задната седалка комплект	Konzola opěradla zadního sedadla kompletní	Hátsó üléstámla komplett tartóvasa	Wspornik oparcia siedzenia tylnego w komplecie
22		220109-П29	8	Винт М6×25 крепления кронштейна	Винт М6×25 за закрепване на конзолата	Šroub M6×25 k upevnění konzoly	Tartóvas M6×25-ös rögzítőcsavarja	Šruba M6×25 mocująca wspornik